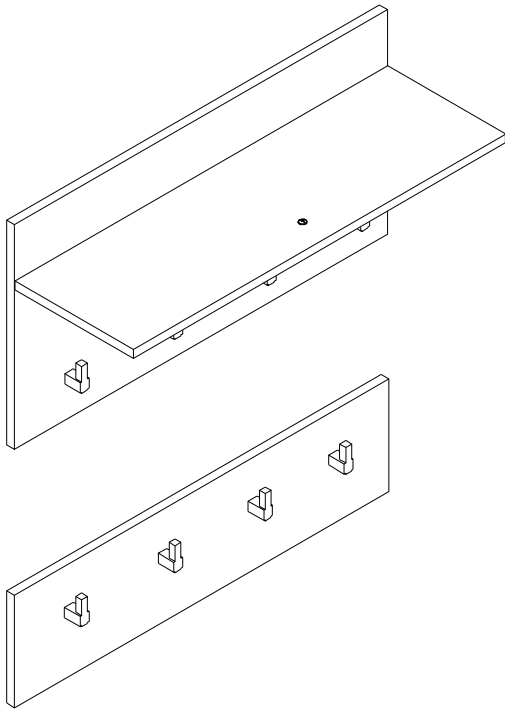


Набор мебели для прихожей "Соренто" вешалка

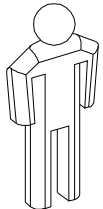
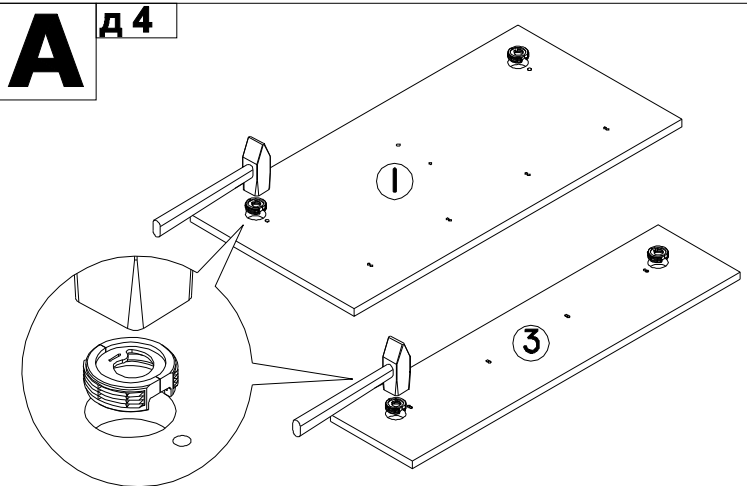


Брянск
2018 г.

19.10.2018

Ведомость листовых деталей			
№ п/п	Наименование	Размер	Кол-во
1	Щит вешалки большой	800 x 400	1
2	Полка	798 x 230	1
3	Щит вешалки малый	800 x 170	1

а Конфирмат 3 шт	б Полкодержатель 8 шт	в Крючок В-3 8 шт	г Шуруп (4 x 32) 8 шт	д Фурнитура для юстировки 4 шт
е Ключ конфирматный 1 шт	ж Крючок резьбовой сталь оц. 55мм 4 шт	з Дюбель распорный (10 x 50) 4 шт	и Штанга FD-014 1 ком.	



Инструмент (в комплект не входит)

Молоток	Отвёртка крестовая	Отвёртка плоская	Дрель	Сверло Ø 10 мм по бетону

а10 с 8 - номер и количество устанавливаемой фурнитуры

3 - номер детали по ведомости

1 - обозначение последовательности действий

Сборку изделия производить на ровном полу, застеленном материалом, предотвращающем порчу деталей, и согласно данной инструкции. Перед сборкой изделия необходимо внимательно ознакомиться с инструкцией, проверить в соответствии с настоящей инструкцией количество деталей и фурнитуры, определить положение деталей в изделии по схеме сборки.

Детали необходимо закреплять прочно, не допуская их качания. При сборке следует избегать неосторожных ударов и излишних усилий. Настоятельно рекомендуем доверить сборку изделия профессиональным сборщикам мебели.

Крепеж входящий в комплект рассчитан для монтажа к железобетонной стене или состоящий из цельного кирпича.

Сохранность и долговечность мебели зависит от эксплуатации и ухода за ней.

1. Не рекомендуется:

- устанавливать изделия вблизи отопительных приборов;
- содержать изделия в сырых не отапливаемых помещениях;
- ставить на поверхности полок, горизонтальных щитов горячие предметы;
- оставлять без надобности двери открытыми, ящики выдвинутыми.

2. Необходимо:

- лицевые поверхности беречь от механических повреждений, т.к. их ремонт в домашних условиях почти невозможен;
- предохранять изделия от попадания на них кислот, щелочей, различных растворителей; облитое место следует немедленно вытереть сухой мягкой тканью;
- протирать изделия мягкой, сухой тканью; при этом допускается использование только специальных составов для ухода за мебелью.

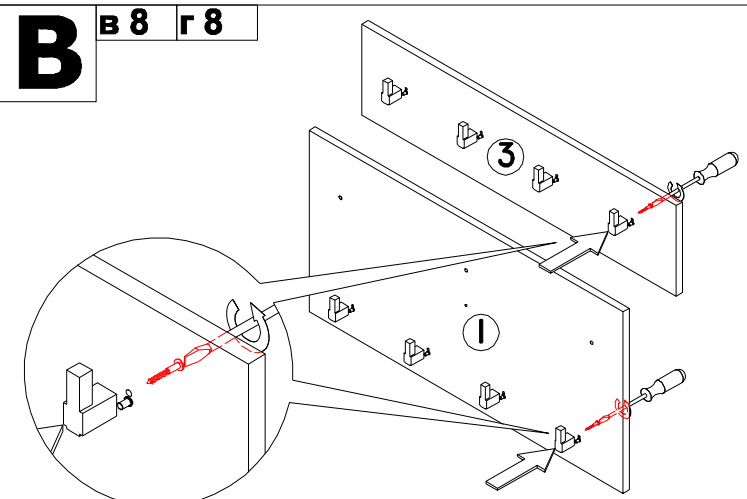
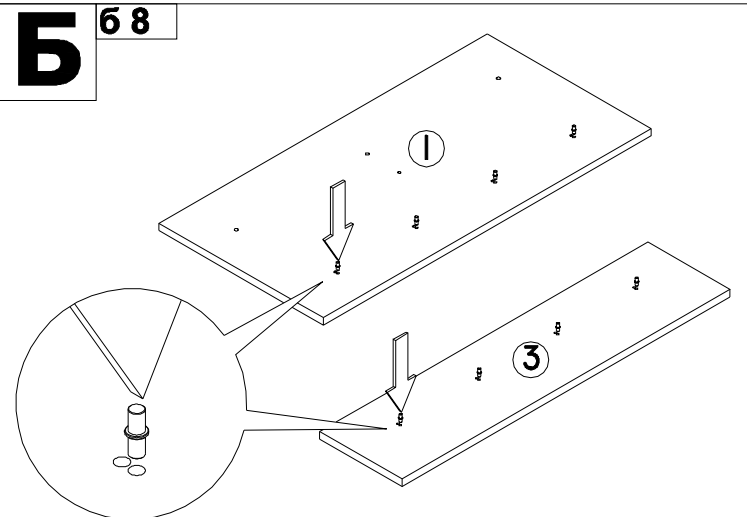
Внимание!

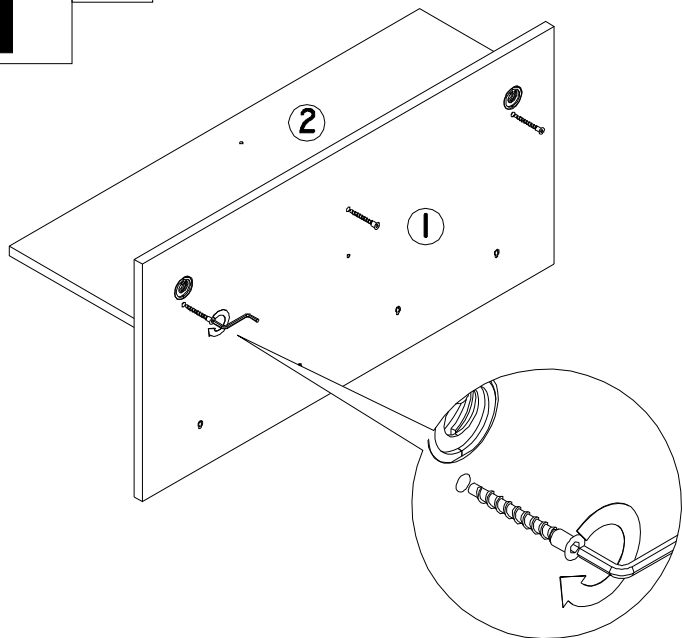
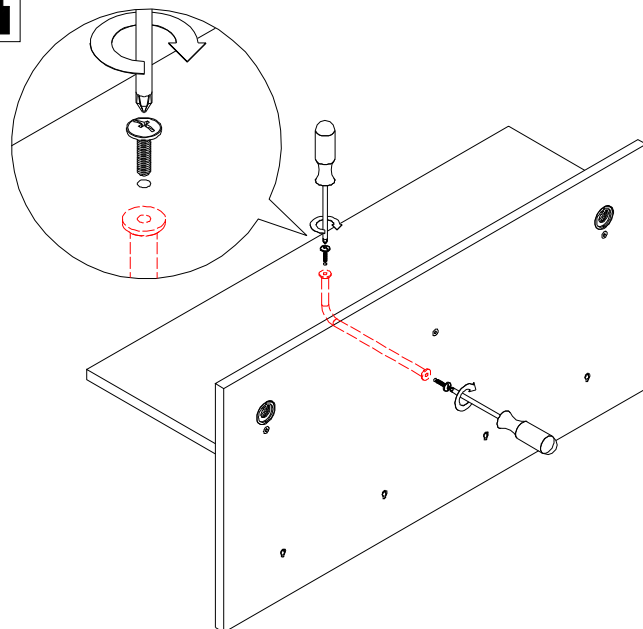
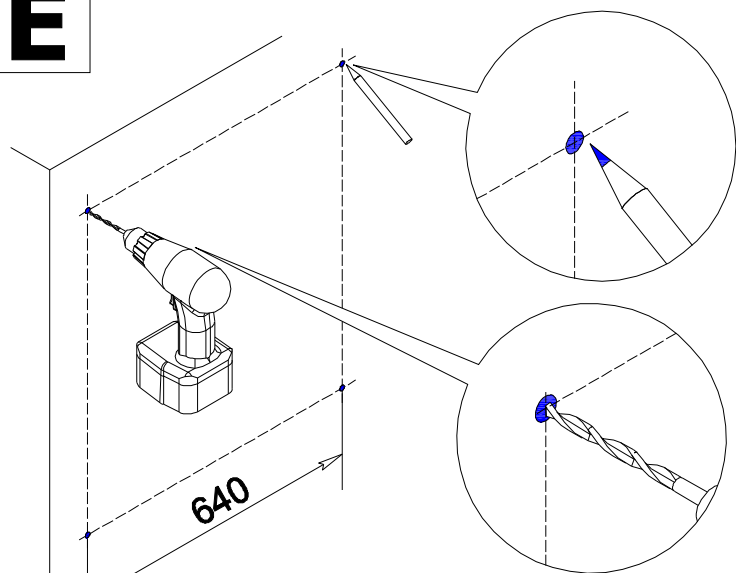
В связи с постоянным совершенствованием и модернизацией продукции предприятия оставляет за собой право вносить изменения в конструкцию без предварительного оповещения.

За механические повреждения, возникшие при транспортировке, сборке и хранении предприятие-изготовитель ответственности не несет.

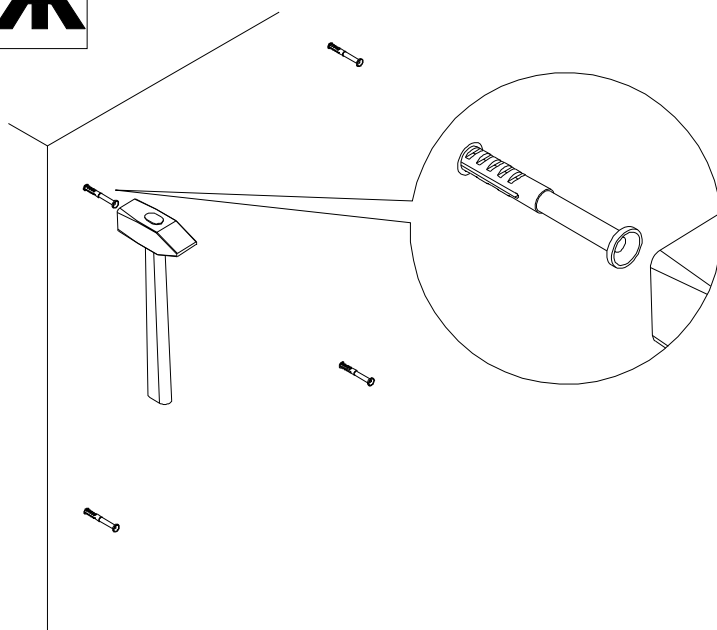
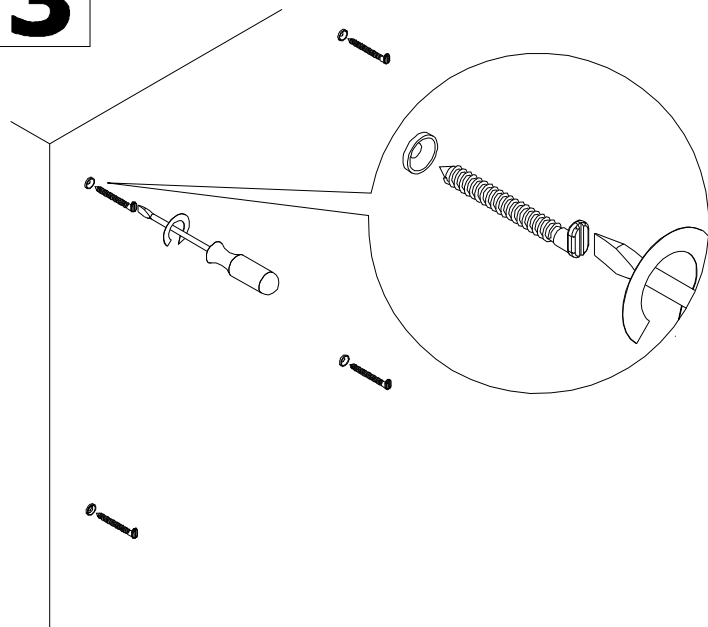
В случае обнаружения производственных дефектов или недостатков элементов следует обращаться по месту приобретения мебели.

С вопросами обращаться по адресу 241902, Россия, г. Брянск, пгт. Белые Берега, ул. 1 мая, д. 30 тел./факс: (4832) 78-88-90, e-mail: mebel@mebelgrad.com, WWW.mebelgrad.com.



Г а 3**Д** и 1**Е**

Место монтажных отверстий по высоте
выбирается клиентом самостоятельно

Ж з 4**З** ж 4**И**